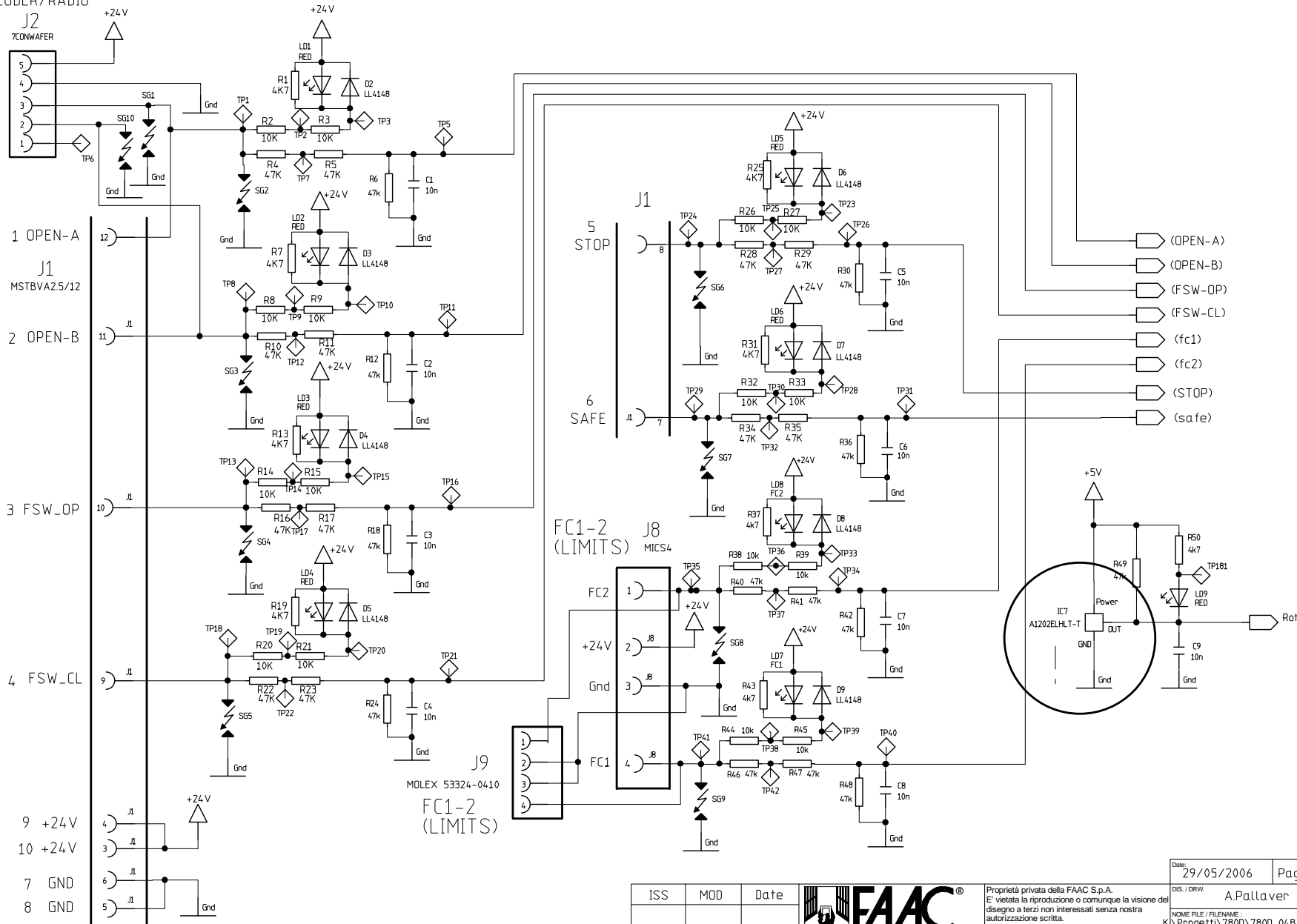


DECODER/RADIO



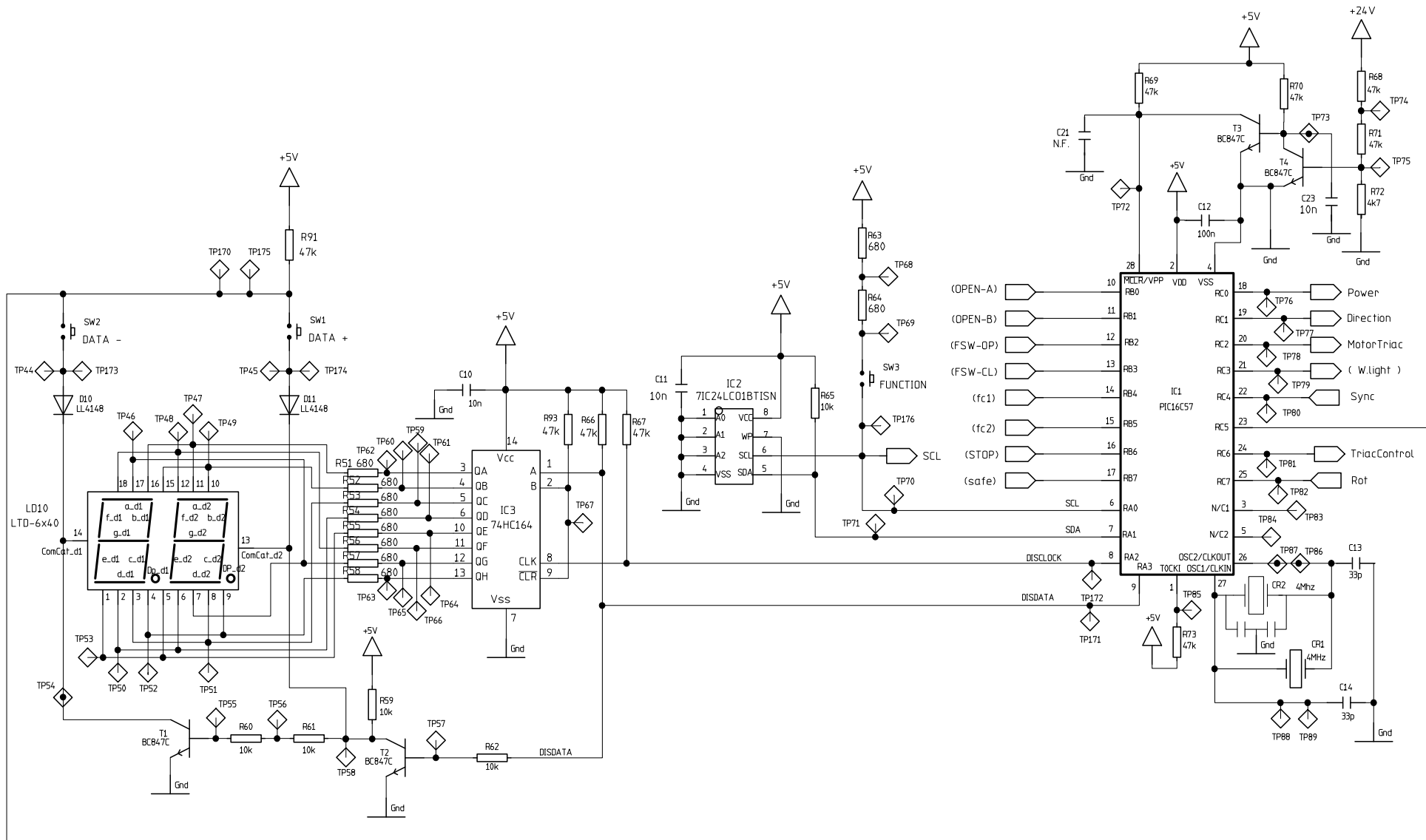
ISS	MOD	Date

FAAC
 PRODOTTO: 780D
 PRODOTTO: 780D

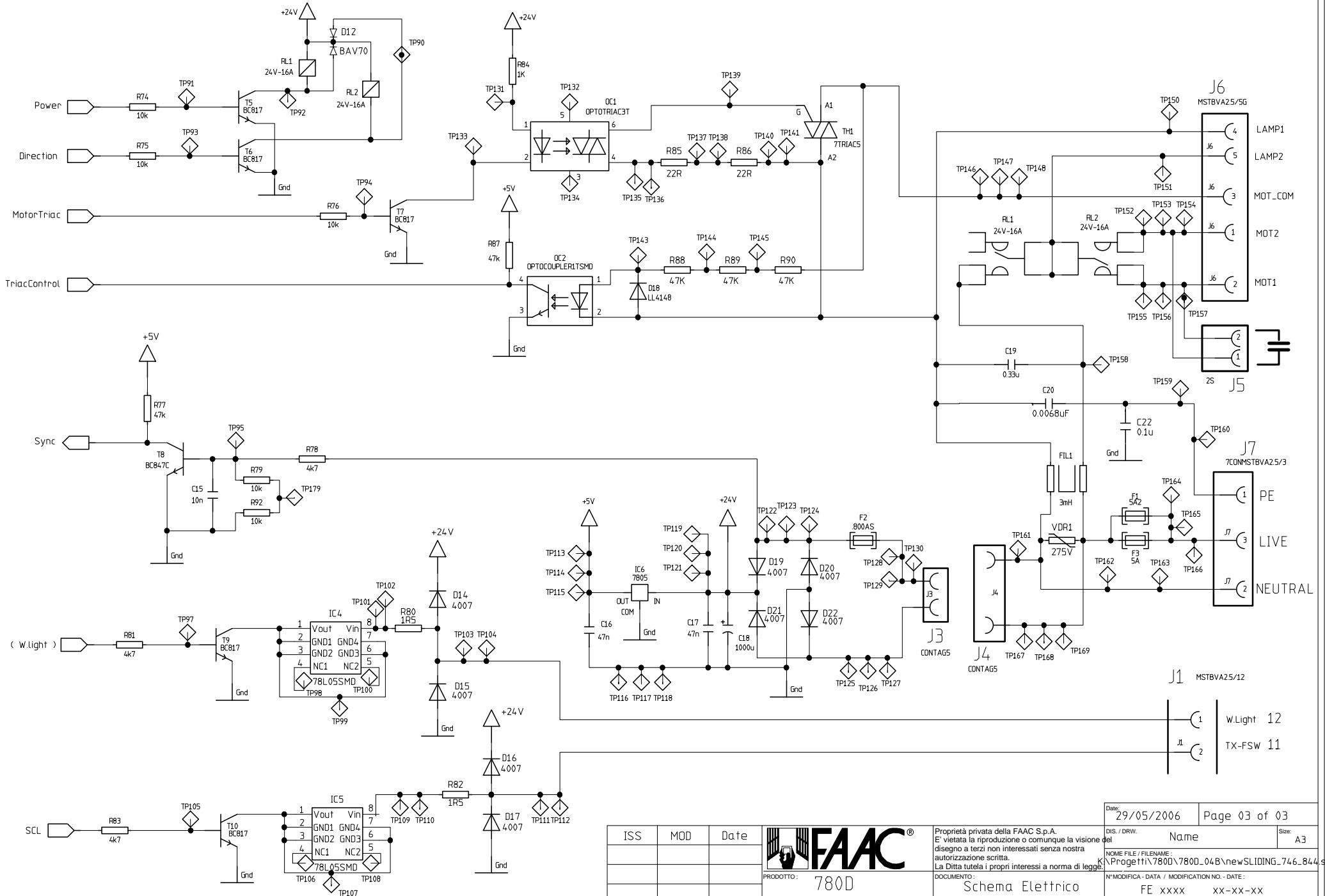
Proprietà privata della FAAC S.p.A.
 E' vietata la riproduzione o comunque la visione del disegno a terzi non interessati senza nostra autorizzazione scritta.
 La Ditta tutela i propri interessi a norma di legge.

DOCUMENTO: Schema Elettrico
 FEL Part Number: 7PCB780D

Date: 29/05/2006	Page 01 of 03
DIS / DRW. A.Pallaver	Size: A3
NOME FILE / FILENAME: K:\Progetti\780D\780D_04\newSLIDING_746_844.sbc	
N°MODIFICA - DATA / MODIFICATION NO. - DATE: FE xxxx XX-XX-XX	
CODICE / CODE: 790921	ESP. / ISSUE: 04

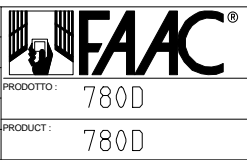


ISS	MOD	Date	FAAC®	Proprietà privata della FAAC S.p.A. E' vietata la riproduzione o comunque la visione del disegno a terzi non interessati senza nostra autorizzazione scritta. La Ditta tutela i propri interessi a norma di legge.	DIS / DRW: Name	Size: A3
			PRODOTTO: 780D	DOCUMENTO: Schema Elettrico	NOME FILE / FILENAME: K:\Progetti\780D\7800_04B\newSLIDING_746_844.sbk	
			PRODUCT: 780D	FEL Part Number: 7PCB780D	N° MODIFICA - DATA / MODIFICATION NO. - DATE: FE xxxx XX-XX-XX	
					CODICE / CODE: 790921	ESP. / ISSUE: 04



Date:	29/05/2006	Page 03 of 03
DIS / DRW:	Name	Size: A3
NAME FILE / FILENAME:	K:\Proge\11\780D\780D_04B\newSLIDING_746_844.sbk	
PRODOTTO:	780D	N°MODIFICA - DATA / MODIFICATION NO. - DATE:
PRODUCT:	780D	FE xxxx XX-XX-XX
DOCUMENTO:	Schema Elettrico	CODICE / CODE:
FEL Part Number:	7PCB780D	ESP. / ISSUE:
		04

ISS	MOD	Date



Proprietà privata della FAAC S.p.A.
 E' vietata la riproduzione o comunque la visione del disegno a terzi non interessati senza nostra autorizzazione scritta.
 La Ditta tutela i propri interessi a norma di legge.